

Introducción

Ventajas Comparativas

Nobile

Aurum

Status

Controles y señalización

Onus

NOBILE

✓ **NOBILE**

Introducción

Ventajas Comparativas

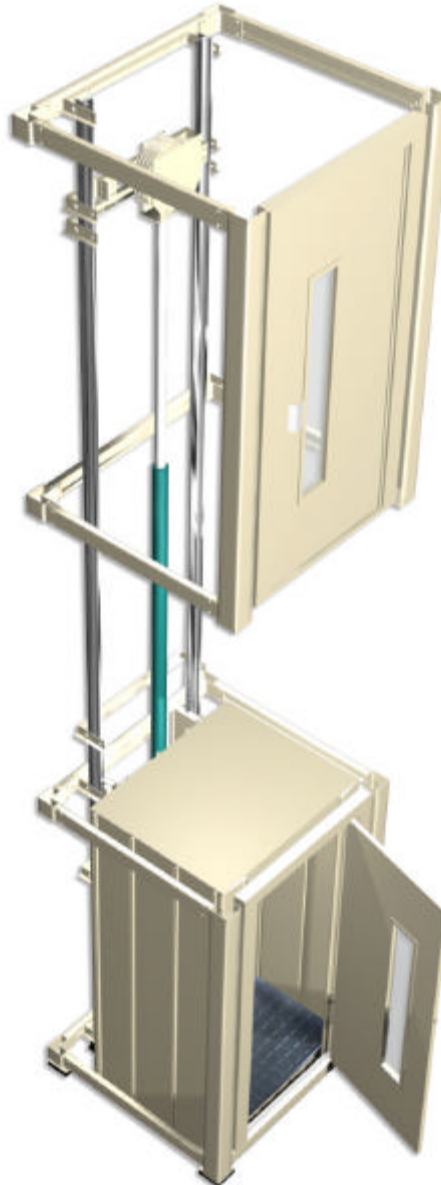
Nobile

Aurum

Status

Controles y señalización

Onus



- **MODELO PRÁCTICO Y ECONÓMICO**
- **TRANSPORTA HASTA TRES PERSONAS CON MEDIDAS APTAS PARA SILLA DE RUEDAS.**
- **SIN PUERTA EN CABINA CON DOBLE RAYO DE SEGURIDAD**
- **MANIOBRA A BOTON PULSANTE (PRESIÓN CONSTANTE)**
- **PUERTAS SEMIAUTOMÁTICAS ACRISTALADAS EN PISOS**
- **SIN SALA DE MÁQUINAS (GABINETE REDUCIDO INTEGRADO)**
- **ANILLOS ESTRUCTURALES PARA FIJAR PUERTAS SEMI**
- **CLARO INFERIOR DE 150 MM**
- **DESCENSO AUTOMÁTICO DE EMERGENCIA A PB. ANTE UN CORTE DE ENERGIA ELECTRICA**
- **DOBLE SEGURIDAD PARACAÍDAS (HIDRÁULICA Y CABLE FLOJO)**
- **RAPIDEZ Y FACILIDAD DE INSTALACIÓN SIN OBRA CIVIL**
- **IDEAL PARA VIVIENDAS UNIFAMILIARES NUEVAS O EXISTENTES DE 2 A 4 NIVELES**

TERMINACIONES DE CABINA

- **CHDD ACABADO EPOXI EN POLVO O ACERO INOXIDABLE**

SISTEMA IMPULSOR HIDRAULICO

 **NOBILE**

Introducción

Ventajas Comparativas

Nobile

Aurum

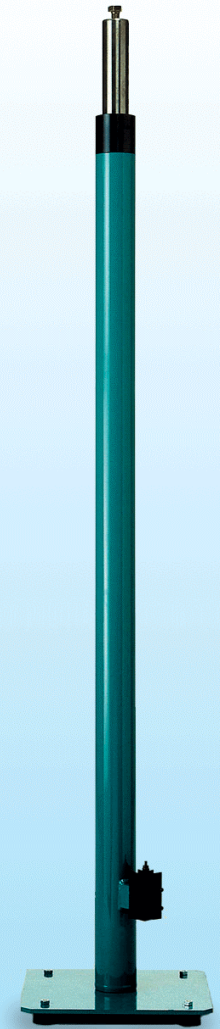
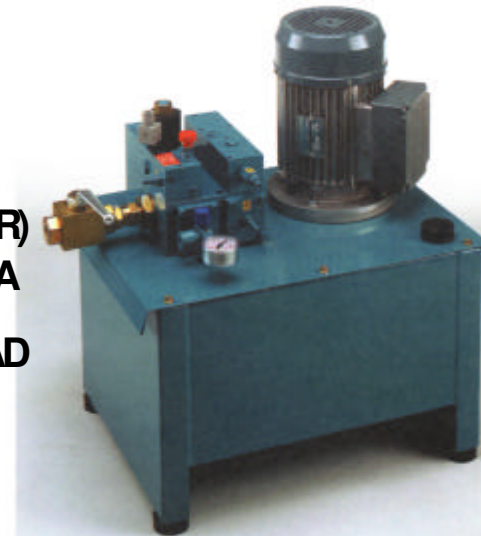
Status

Controles y señalización

Onus

- ✓ **CENTRAL HIDRAULICA MODELO HG-01**
- ✓ **DISTRIBUIDOR DE UNA VELOCIDAD CON VÁLVULA AMORTIZADA**
- ✓ **BOMBA A TORNILLO DE 12 A 23 LTS / MIN (SILENCIOSO)**
- ✓ **MOTORES DE 2 A 3 HP MONOFASICOS Y 4 HP TRIFÁSICOS**
- ✓ **MANÓMETRO INDICADOR DE PRESIÓN**
- ✓ **VÁLVULA DE DESCENSO PARA CONEXIÓN A BATERIA DE GEL**

- ✓ **PISTÓN TIPOLOGÍA 2:1 EN UN TRAMO**
- ✓ **ÉMBOLO MACZO DE 60 MM DE DIÁMETRO**
- ✓ **GRADO DE ESTABILIDAD AL PANDEO (EULER) MAYOR A 2.8 RESPECTO DE LA CARGA CRITICA**
- ✓ **VÁLVULA HIDRÁULICA DE SEGURIDAD PARACAÍDAS**



✓ UN ACCESO AL FRENTE

✓ NOBILE

Introducción

Ventajas Comparativas

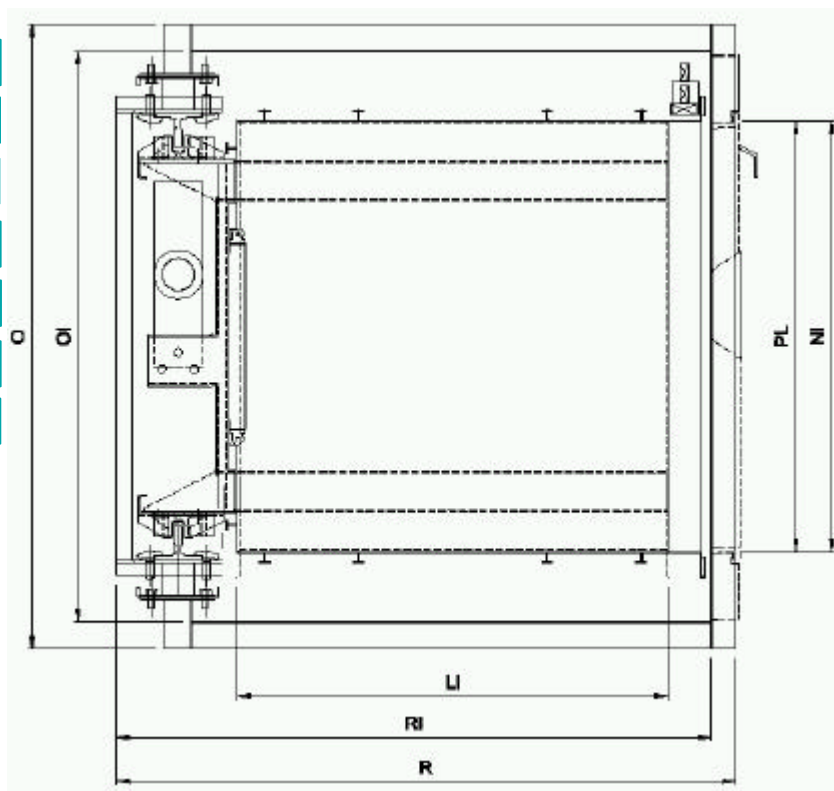
Nobile

Aurum

Status

Controles y señalización

Onus



RI =	("R" - 50) mm
OI =	("O" - 100) mm

LI	NI	O	R	PL
800	800	1180	1150	800
	900	1180		
	1000	1280		
	1100	1380		
	1200	1480		
850	800	1180	1200	800
	900	1180		
	1000	1280		
	1100	1380		
	1200	1480		
900	800	1180	1250	800
	900	1180		
	1000	1280		
	1100	1380		
	1200	1480		
950	800	1180	1300	800
	900	1180		
	1000	1280		
	1100	1380		
	1200	1480		
1000	800	1180	1350	800
	900	1180		
	1000	1280		
	1100	1380		
	1200	1480		
	1300	1580		

✓ UN ACCESO LATERAL

✓ NOBILE

Introducción

Ventajas Comparativas

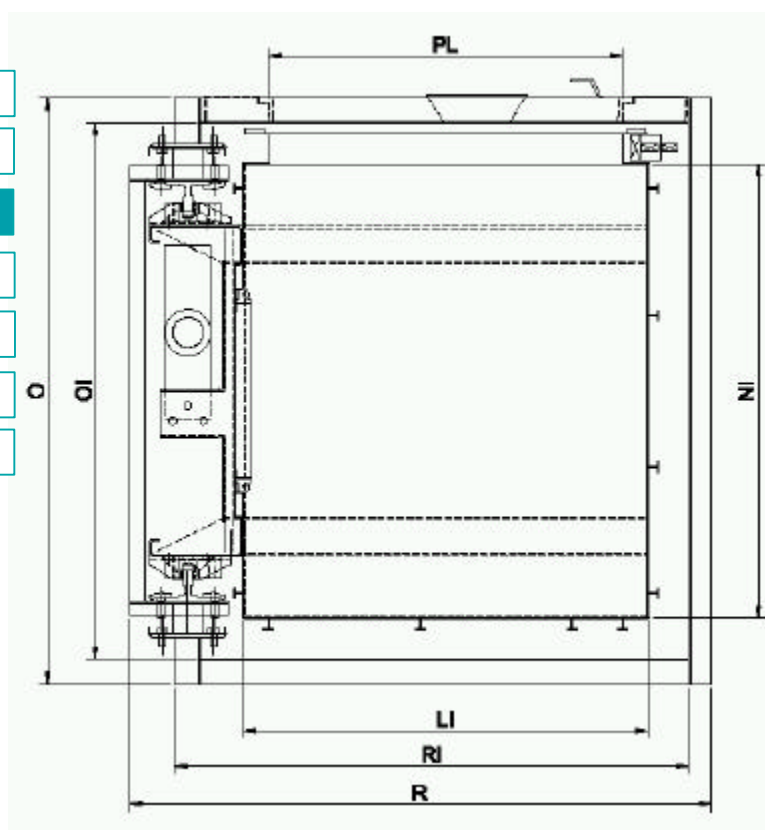
Nobile

Aurum

Status

Controles y señalización

Onus



RI =	("R" - 50) mm
OI =	("O" - 100) mm

LI	NI	O	R	PL
800	900	1160	1150	700
	1000	1260		
	1100	1360		
	1200	1460		
850	900	1160	1200	700
	1000	1260		
	1100	1360		
	1200	1460		
900	900	1160	1250	800
	1000	1260		
	1100	1360		
	1200	1460		
950	900	1160	1300	800
	1000	1260		
	1100	1360		
	1200	1460		
1000	900	1160	1350	800
	1000	1260		
	1100	1360		
	1200	1460		
1000	1300	1560	1350	800
	1400	1660		
	1500	1760		
	1600	1860		

✓ CORTE TRANSVERSAL

✓ NOBILE

Introducción

Ventajas Comparativas

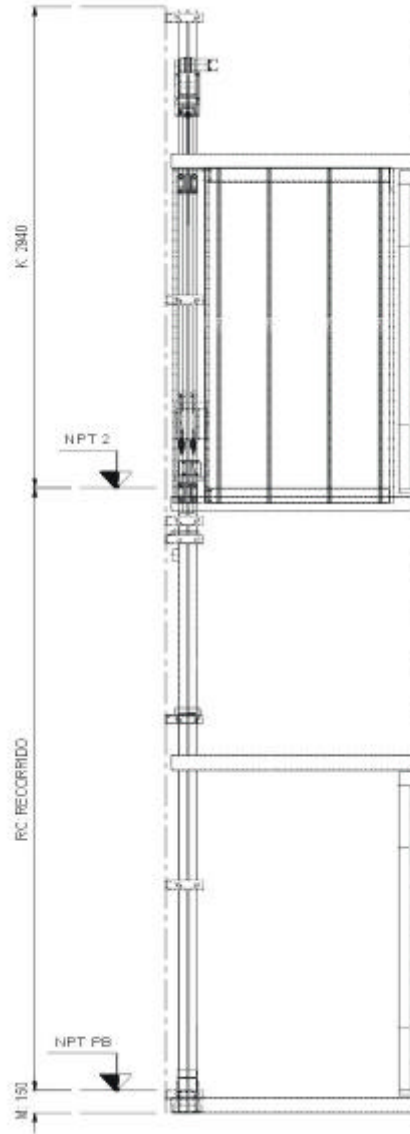
Nobile

Aurum

Status

Controles y señalización

Onus



✓ APTO PARA SALVAR DE 2 A 4 NIVELES

✓ RECORRIDO MÁXIMO 10 METROS

✓ CLARO INFERIOR MÍNIMO DE 150 MM

✓ CLARO SUPERIOR MÍNIMO DE 2940 MM

